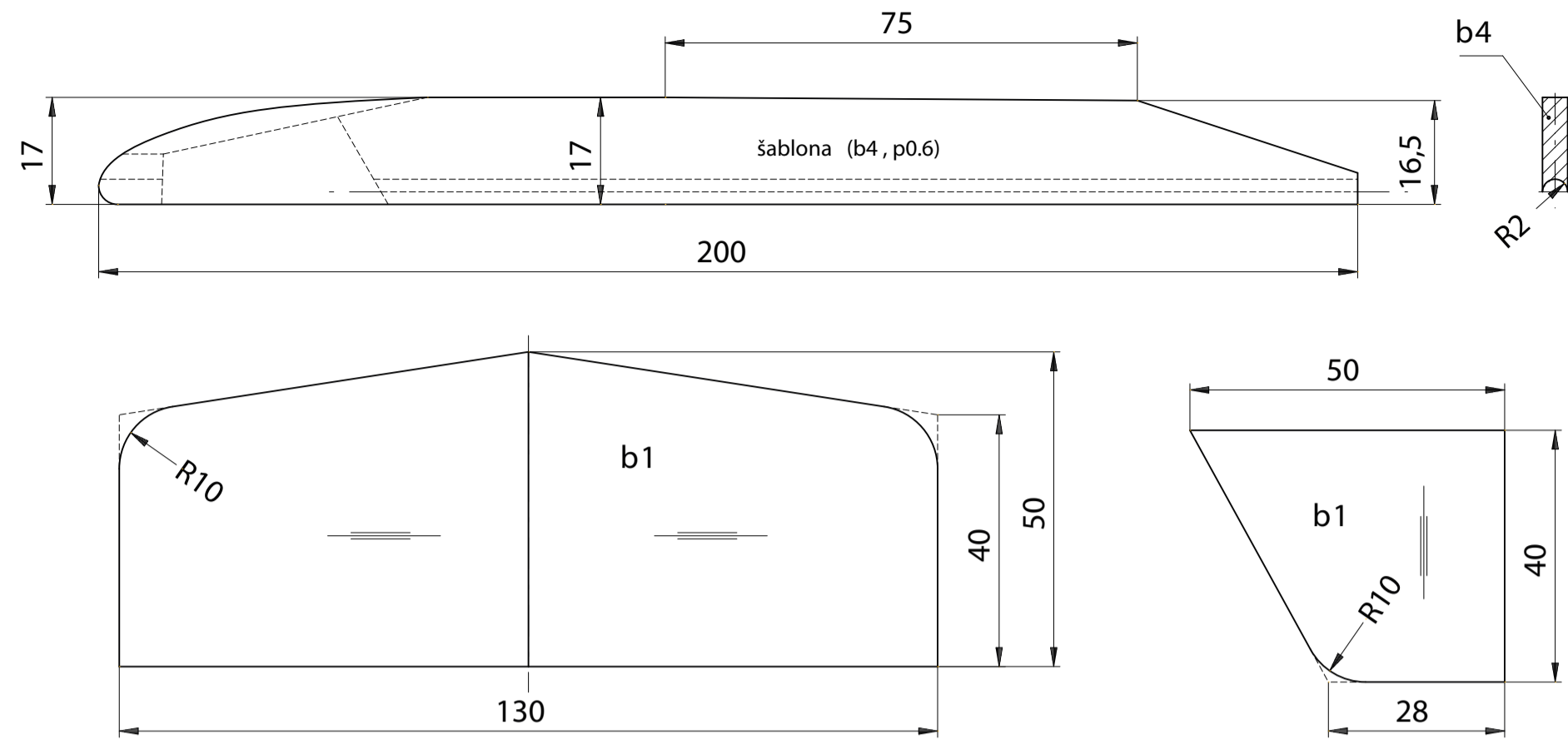
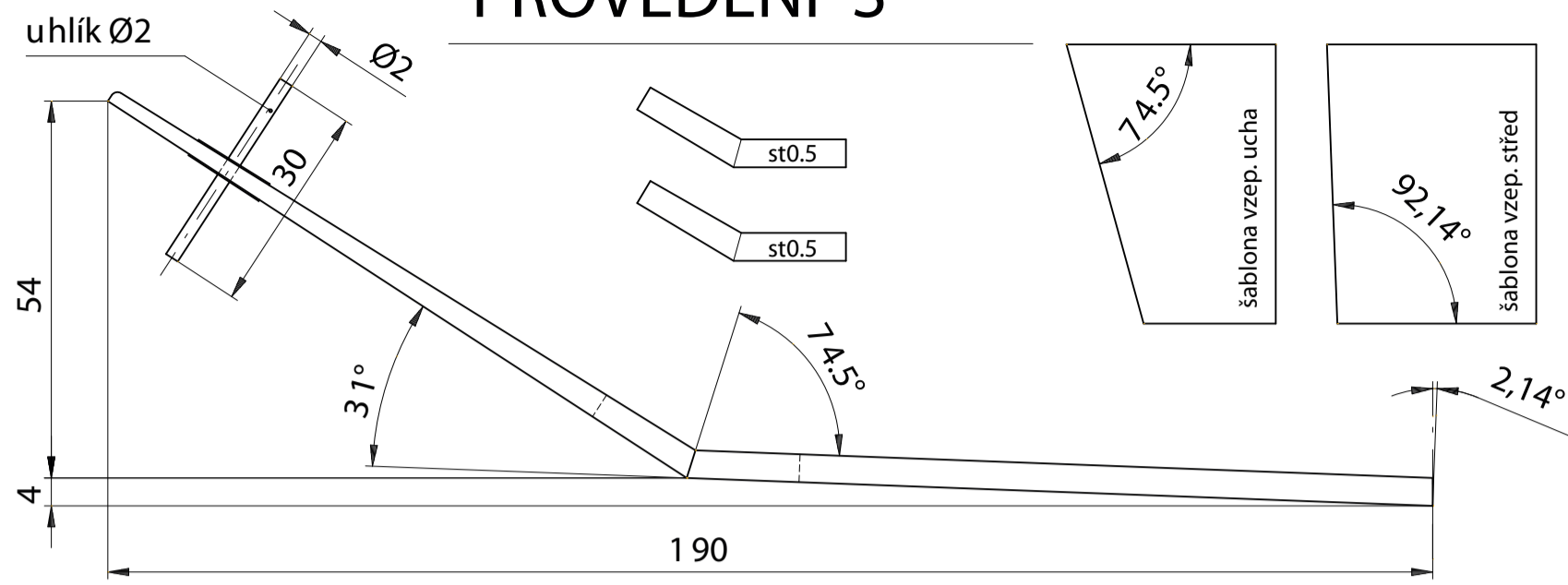


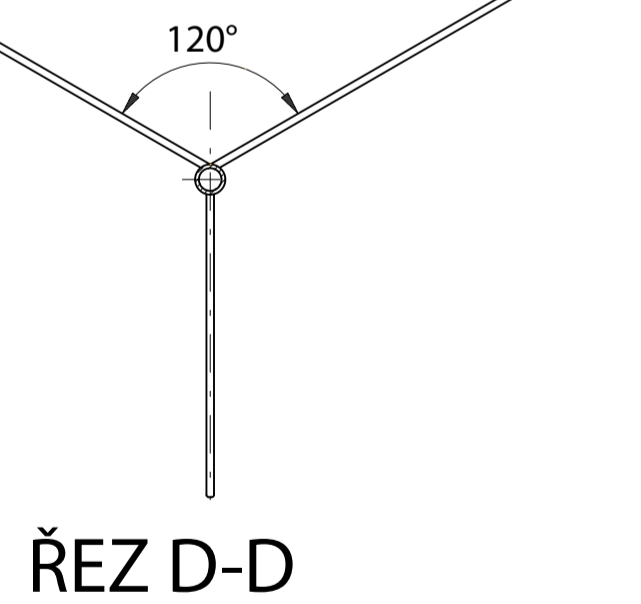
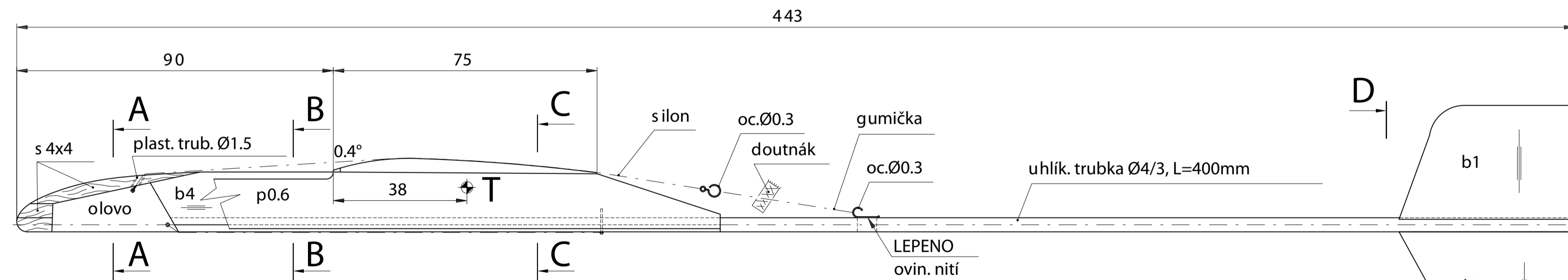
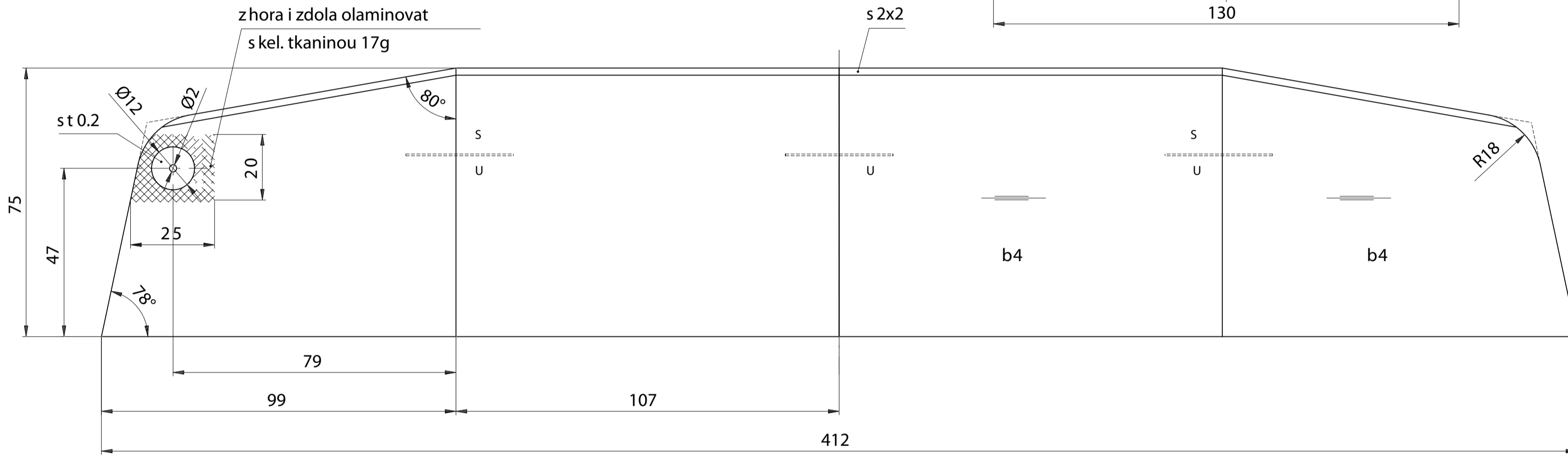
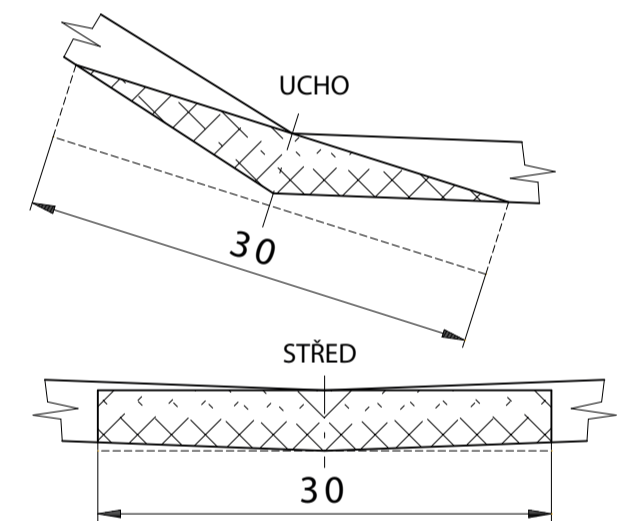
PROVEDENÍ S



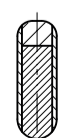
PROVEDENÍ U

M2:1

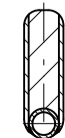
po slepení naříznozt
a vlepít pásek uhlík 0.5x5
zbytek odbrousit



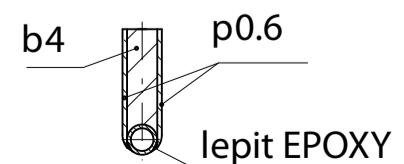
ŘEZ A-A



ŘEZ B-B



PRŮŘEZ C-C



p - PŘEKLIŽKA
s - SMRK
b - BALSÁ
st - SKLOTEXTIT

HÁZEDLO PRO KRUHOVÝ HOD

ROZPĚTÍ	380	DÉLKA	443
CELK. PLOCHA	3.13dm ²	HMOTNOST	26g
KONSTRUKCE:	STANISLAV RUDINSKÝ	KRESLIL:	ZDENĚK ŠVARC

ŽAKO